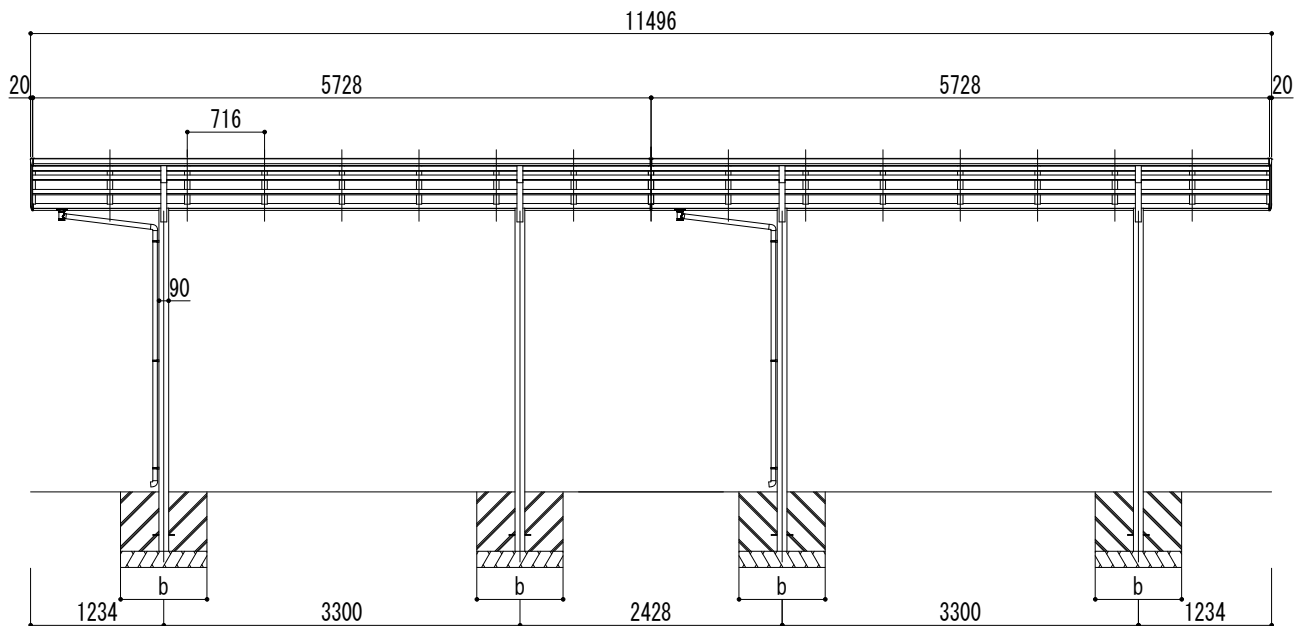
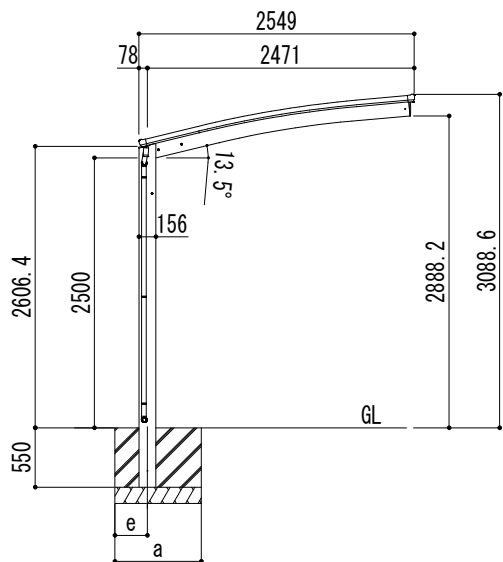
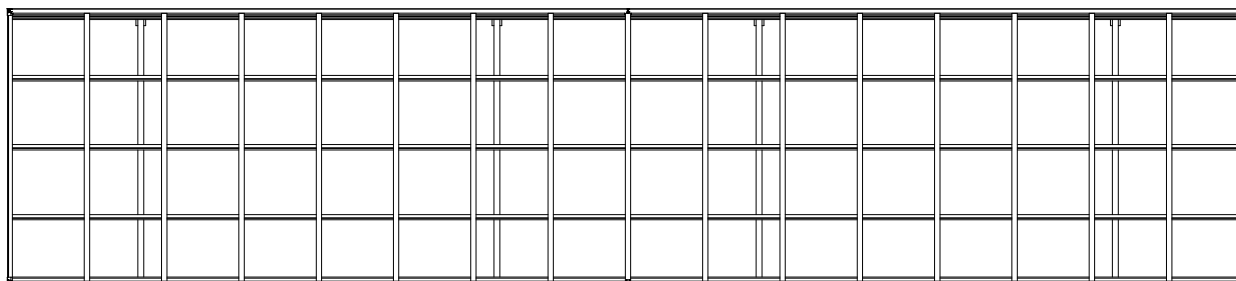


■基礎寸法表

間口呼称	奥行呼称	独立基礎						土間コンクリート考慮基礎					
		地耐力 (kN/m ²)			地耐力 (kN/m ²)			地耐力 (kN/m ²)			地耐力 (kN/m ²)		
		30		50		100		30		50		100	
		a · b	e	a · b	e	a · b	e	a · b	e	a · b	e	a · b	e
25	57+57	1200	300	1150	300	950	300	650	325	550	275	500	250



変更記号

設計監理

殿

工事名

照査 担当 作図 尺度 御受領印


施工

殿

図面名 リアルポートⅣ レギュラータイプ
奥行連棟(2台用) L57+57-W25 ロング柱

1/40

年月日

 Daisen 大仙

図番

